

取扱説明書

保管用

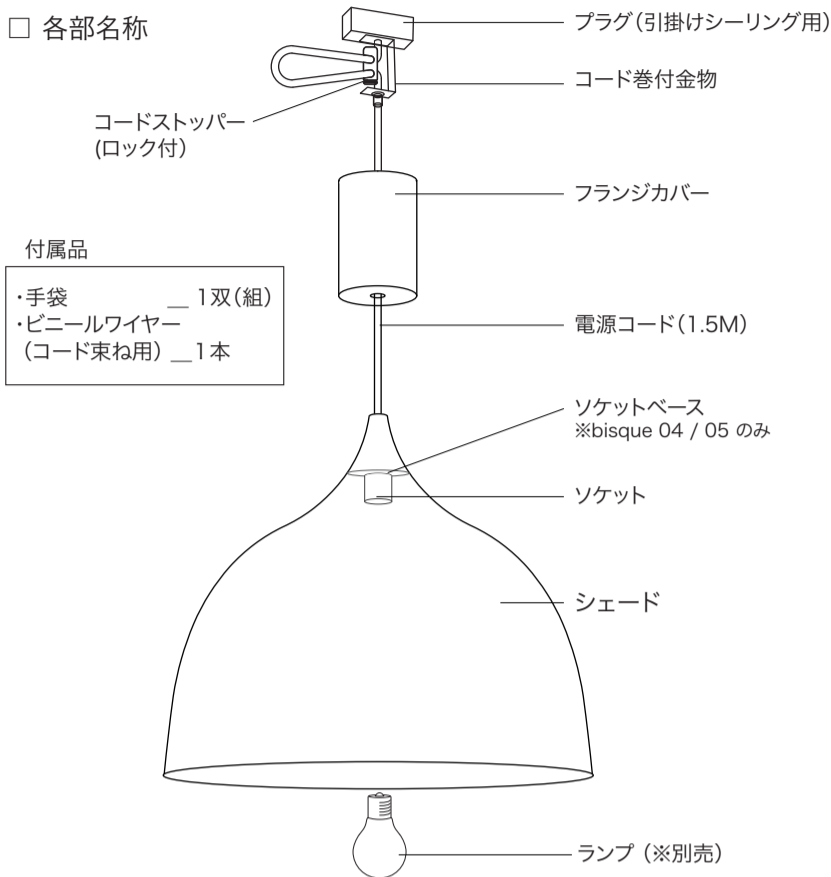
■ 商品名 / bisque (ビスク)

TIME & STYLE

警告

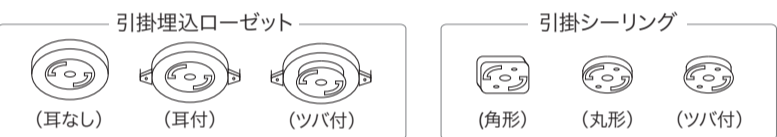
※器具の取付は説明書に従い、確実に行わないと火災・感電・落下によるケガの恐れがあります。
 ※異常を感じた場合は速やかに電源を切ってください。異常が収まったことを確認し、電気工事店・販売店またはカスタマーサービスまでご相談ください。
 ※ランプは指定ワット(W)数以上のものを使用すると、火災や故障の恐れがあります。
 ※交流100ボルト(V)で使わないと火災・故障・感電の恐れがあります。
 ※器具は改良したり、部品交換をしないでください。火災・故障・感電・落下などの恐れがあります。

各部名称



(1) 天井についている配線器具を確認する

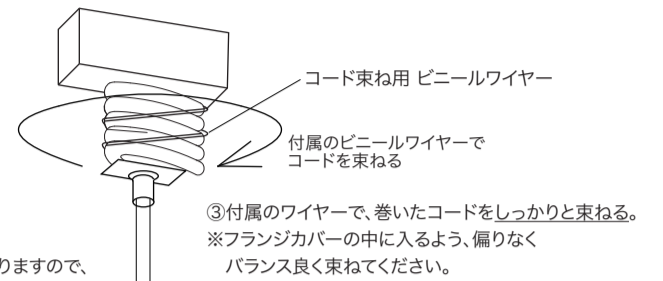
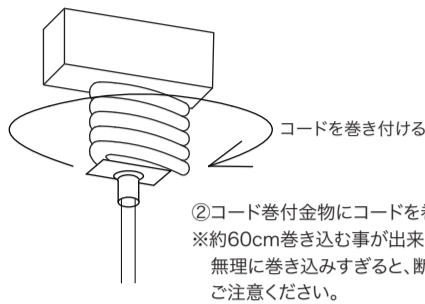
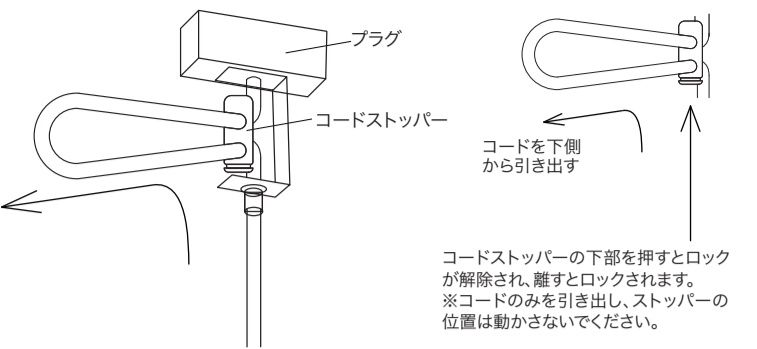
※下記以外の配線器具の場合、配線器具が設置されていない場合、取り付けできません。
 ※配線ダクト(ダクトレール)に取り付ける場合は、ソケットカバー内に入るサイズの専用接続プラグ(引掛シーリングプラグ)が必要です。(※別売)



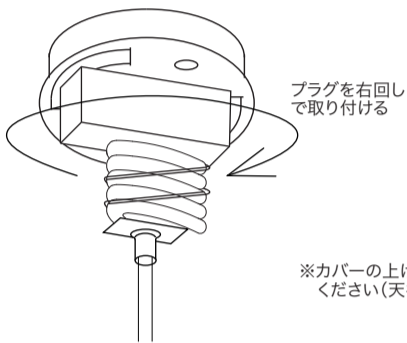
(2) コードの長さを調節する

(設置時に商品が汚れないよう、付属の手袋をご使用ください)
 (器具を吊る前にコード調整を行ってください)

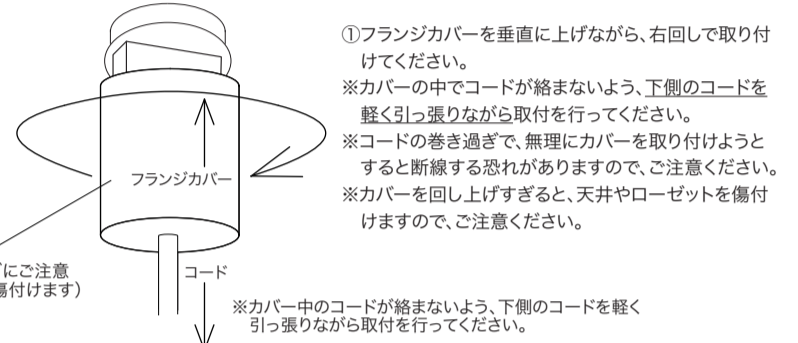
①コードストッパーの上部を押しながら、コードのみを下側から引っぱり出す。ストッパーの下部を押すとロックが解除され、離すとロックされます。
 ※コードストッパーは、プラグに寄せたままコードのみを引っぱり出してください。シェードが落下する恐れがあります。
 ※コードを強く引きすぎると断線する恐れがあります。
 ※フランジカバーがシェードに接触して傷を付けないよう、ご注意ください。



(3) 配線器具にプラグを接続する

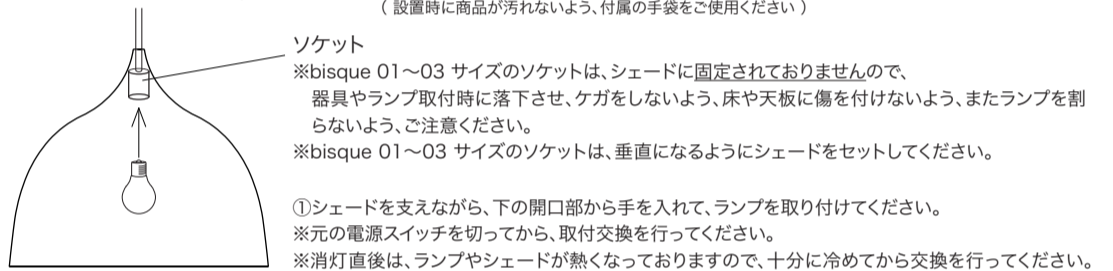


(4) フランジカバーを取り付ける



(5) ソケットにランプを取り付ける

※推奨ランプ / LED電球 (設置時に商品が汚れないよう、付属の手袋をご使用ください)



取扱説明書

保管用

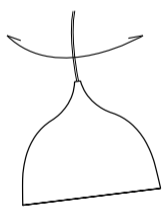
■ 商品名 / bisque (ビスク)

TIME & STYLE

設置場所

下記の様な場所には取り付けられません。
 火災・感電・落下・けがの原因となります。

・風などで器具が揺れる場所 / 衝撃や震動のある場所 / 屋外・半屋外



・不安定な取付面 (下記参考)

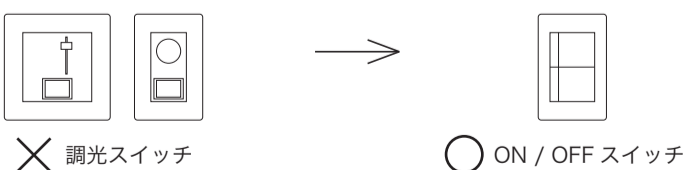


・不安定、破損している配線器具 (下記参考)



壁スイッチ

調光機能が付いた壁スイッチの場合は、一般の入切用スイッチに交換する
 ※火災の恐れがあります。



※電気工事は、必ず電気工事店(有資格者)に依頼して、配線器具設置・交換を行ってください。

適合ランプ / 使用電圧

使用電圧AC100V/ 周波数50/60Hz共用 消費電力60Wまで使用可能
 ※ランプは必ず消費電力60W以下のものをご使用ください。(LEDランプ 推奨)

安全上のご注意

商品および取扱説明書には、お使いになる方や他人への危害と財産の損害を未然に防ぎ、商品を安全に正しくお使いいただく為に重要な内容を記載しています。

使用上のご注意

警告 この表示を無視して、誤った取扱をすると人が死亡または重傷を負うと想定される内容を示します。

- 器具を改造したり、部品を変更して使用しないでください。器具の破損・火災・感電の原因になります。
- ランプに水滴をかけたり、器具の隙間等に異物を差し込まないでください。電球の破損による火災・感電や怪我の原因になります。
- 燃える可能性のある物を器具にかぶせたり近くに置いたりして使用しないでください。火災の原因になります。
- 不安定な場所で使用しないでください。倒れたり落ちたりして、火災・怪我の原因になります。
- 空調や風などで器具が揺れる場所、衝撃や震動のある場所では使用しないでください。断線・故障・落下の原因になります。
- 取付は取扱説明書に従い確実に行ってください。不完全な取付をすると火災・感電・破損・怪我の原因になります。
- 電源コードや電源プラグを破損するようなことはしないでください。無理に曲げたり、引っ張ったり、ねじったりして傷んだまま使用すると、火災、破損の原因になります。
- ランプ交換の際には取扱説明書に従い、指定されたランプをご使用ください。指定以外のものを使用すると火災の原因となります。
- 定格電圧(100V)以外の電圧で使用しないでください。定格電圧を超えた電圧で使用すると、火災や故障の原因となります。
- 万が一、煙が出たり、臭いがするなど異常を感じた場合はすみやかに電源を切ってください。異常な状態が収まったことを確認し、販売店又はカスタマーサービスにご相談ください。
- プラグやソケット、電球の埃などは定期的にとってください。ほこり等がたまると、湿気などで絶縁不良となり、火災の原因になります。
- プラグは確実にまわして取り付けてください。取付が不完全ですと、感電や発熱による火災の原因になります。
- フランジカバーの取付、コード長の調整は、必ず説明書に従って行ってください。断線・故障・落下の原因になります。

注意 この表示を無視して、誤った取扱をすると人が傷害を負う危険が想定される場合および物的損害の発生が想定される内容を示します。

- 点灯中および点灯直後の電球および器具は高温になっておりますので手を触れないで下さい。火傷の原因になります。
- ランプの交換やお手入れの際は、必ず電源を切った状態で行ってください。感電の原因になります。
- 屋外や浴室等、水気や湿気の多いところで使用しないでください。火災、感電の原因になります。
- 腐食性ガス、粉塵の多いところ、振動の多い場所では使用しないでください。火災・破損・感電の原因になります。
- ぬれた手でコードを抜き差ししないでください。感電や故障の原因になります。
- 器具をストーブなど、室温の高くなる物の上に置かないでください。火災・故障の原因になります。
- お手入れの際は、水洗いしたり、スプレー式洗剤などを直接かけたりしないでください。火災・感電の原因になります。
- 設置して5~6年経つと、外観に異常がなくても内部の劣化が進行しています。点検・交換をお勧めします。(1年に1度は自主点検をお願いします。)

お手入れ方法と保守について

- 安全に使用していただく為、定期的(3ヶ月に1度)に清掃してください。(清掃の際は必ず電源を切って行ってください)埃は、柔らかいハケやブラシを使用し、まめに払ってください。シェードやフランジカバーの汚れは、柔らかいきれいな布で軽く拭いてください。汚れが取れない場合は、水または薄めた中性洗剤を含ませた布をよく絞って拭き、洗剤分が残らないように水で2度拭きした後、乾いた柔らかい布で仕上げ拭きをしてください。強く拭くと塗装が剥がれる可能性がありますので、ご注意ください。
- ※電気接続部(ソケットやプラグ周り・ランプ)は、絶対に水拭きをしないでください。
- 器具に殺虫剤をかけたり、シンナーやベンジンなどの揮発性があるもので拭いたりしないでください。変色・変質・破損の原因になります。
- シェードやフランジカバーの着脱は、両手で静かに行い、取付は取扱説明書の取付方法に従って確実に行ってください。
- シェードやフランジカバーは、経年により黄ばみ・くすみなどの変色が生じます。なるべく直射日光やタバコなどの煙を避けてご使用ください。

お問い合わせ先: 株式会社 プレステージジャパン カスタマーサービスセンター
 tel 03-5464-3208 [代] 受付時間: 平日10:00~17:00 (土日は除く)