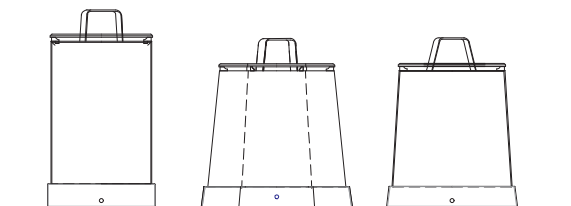


取扱説明書

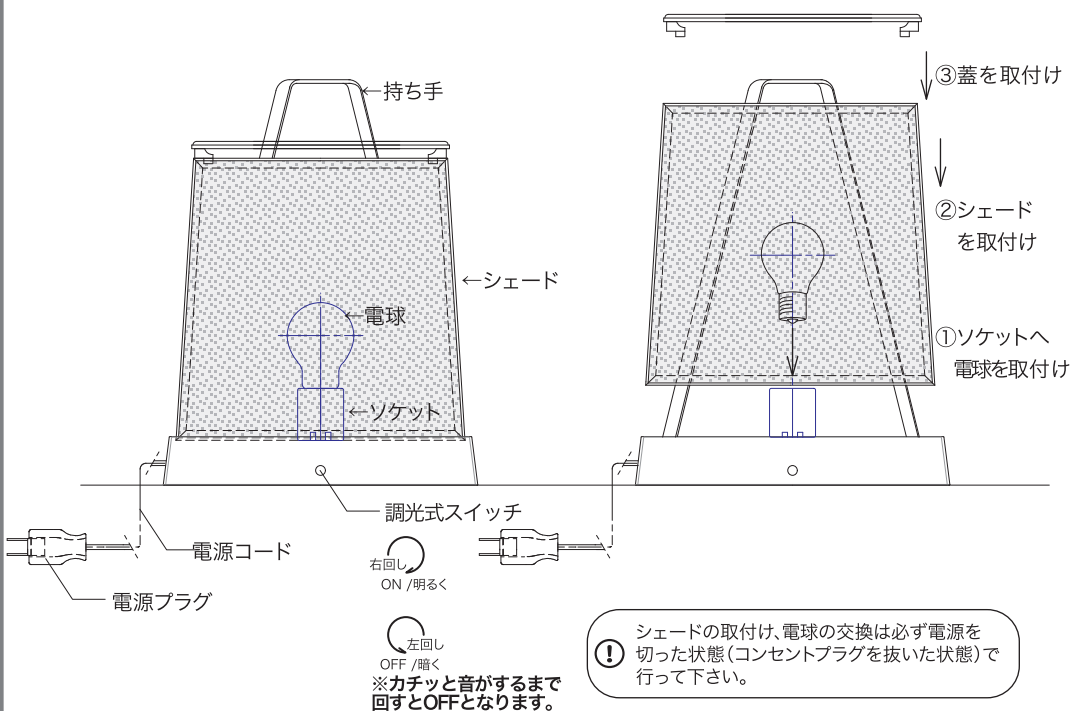
保管用

TIME & STYLE

■台座型行燈



■取付け方法



■電球仕様

※スイッチが調光タイプの為白熱球をご使用下さい。調光対応LED電球も使用可能ですが、調光が不安定になる可能性があります。
※電球の消費電力は必ず40W以下のものをご使用ください。
使用電圧AC100V/ 周波数50/60Hz共用 消費電力38W(40W) 付属電球Asahi Lamp/LW100V-38W/55 口金E26

◆警告

※器具の取付は説明書に従い、確実に行わないと火災・感電・落下によるケガの恐れがあります。
※異常を感じた場合は速やかに電源を切ってください。異常が収まったことを確認し、電気工事店、販売店またはカスタマーサービスまでご相談ください。
※ランプは指定ワット(W)数を以上のものを使用すると、火災や故障の恐れがあります。
※交流100ボルト(V)で使用しないと火災・故障・感電の恐れがあります。
※日本国内のみで使用できる商品です。海外では使用しないでください。火災・故障の原因になります。

■安全上のご注意

商品および取扱説明書には、お使いになる方や他人への危害と財産の損害を未然に防ぎ、商品を安全に正しくお使いいただく為に重要な内容を記載しています。

■使用上のご注意

⚠ 警告 この表示を無視して、誤った取扱をすると人が死亡または重傷を負うと想定される内容を示します。

- ・器具を改造したり、部品を変更して使用しないで下さい。器具の破損、感電、火災等の原因となります。
- ・電球に水滴をかけたり、器具の隙間等に異物を差し込まないで下さい。電球の破損による怪我や感電、火災等の原因となります。
- ・燃える可能性のある物を器具にかぶせたり近くに置いたりして使用しないで下さい。火災の原因となります。
- ・不安定な場所で使用しないでください。倒れたり落ちたりして、火災・怪我の原因となります。
- ・取付けは取扱説明書に従い確実に行ってください。不完全な取付けをすると火災、感電、怪我の原因となります。
- ・電源コードや電源プラグを破損するようなことはしないでください。無理に曲げたり、引っ張ったり、ねじったりして傷んだまま使用すると、感電、ショート、火災の原因となります。
- ・電球交換の際には、取扱説明書に従い、指定された電球を使用してください。指定以外のものを使用すると火災の原因となります。
- ・万が一、煙が出たり、異臭がするなど異常を感じた場合はすみやかに電源を切ってください。異常な状態がおさまった事を確認し、販売店又は弊社にご相談ください。
- ・コンセントの定格を超える使い方はしないでください。たこ足配線などで定格を超えると発熱による火災の原因となります。
- ・電源プラグのほこり等は定期的にとってください。ほこり等がたまり、湿気などで絶縁不良となり、火災の原因となります。
- ・電源プラグは根元まで確実に差し込んでください。差し込みが不完全ですと、感電や発熱による火災の原因となります。
- ・電源プラグを抜く際は必ずプラグをもって抜いてください。コードを引っ張るとコードが破損し、火災や感電の原因となります。

ⓘ 注意 この表示を無視して、誤った取扱をすると人が傷害を負う危険が想定される場合および物的損害の発生が想定される内容を示します。

- ・点灯中および点灯直後の電球および器具は高温になっておりますので手を触れないで下さい。火傷の原因となります。
- ・電球、シェードの交換やお手入れの際は、必ずコンセントからプラグを抜いた状態で行って下さい。感電の原因となります。
- ・屋外や浴室等、水気や湿気の多いところで使用しないでください。火災、感電の原因となります。
- ・腐食性ガス、粉塵の多いところ、振動の多い場所では使用しないでください。損傷、過熱、火災、感電の原因となります。
- ・表示された電源電圧以外の電圧で使用しないでください。火災、感電の原因となります。
- ・ぬれた手でコードを抜き差ししないでください。感電の原因となります。
- ・器具をストーブなど、室温の高くなるもの真上に置かないでください。火災、故障の原因となります。
- ・お手入れの際は、水洗いしたり、スプレー式洗剤などを直接かけたりしないでください。火災・感電の原因となります。
- ・設置して8~10年経つと、外観に異常がなくても内部の劣化が進行しています。点検・交換をお勧めします。(一年に一度は自主点検をお願いします。)
- ・電球を消す際は、必ずカチッと音がするまで回して下さい。

■お手入れ方法

- ・安全に使用していただく為、定期的(3ヶ月に1度程度)に清掃してください。シェードの和紙部分や木のフレーム部分は洗剤を使用したり水拭きをせずにやさしいハケやブラシで埃を払って下さい。
- ・本体・シェードに使用している、和紙・真鍮つまみは、経年により黄ばみ・くすみなどの変色が生じます。杉材は経年により変色・多少の歪みや反りが生じます。なるべく直射日光、乾燥・高温の環境を避けてください。
- ・シェードには和紙を使用しております。強い衝撃を与えると破れる可能性がありますので丁寧に扱って下さい。雨の日や梅雨時期には多少たるみがでる場合があります。

・お問い合わせ先: 株式会社 プレステージジャパンカスタマーサービスセンター
tel 03-5464-3208 [代] 受付時間: 平日10:00~17:00 (土日は除く)