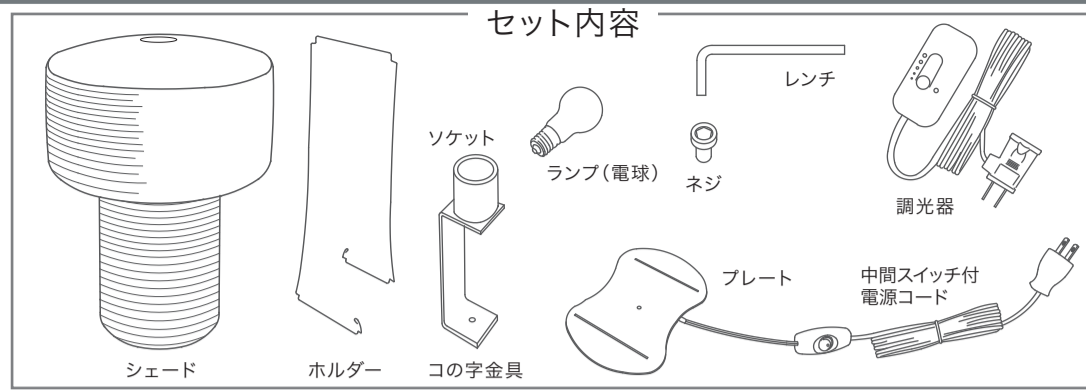


取扱説明書

保管用

■ 商品名 / Tourou (トゥロウ)

TIME & STYLE



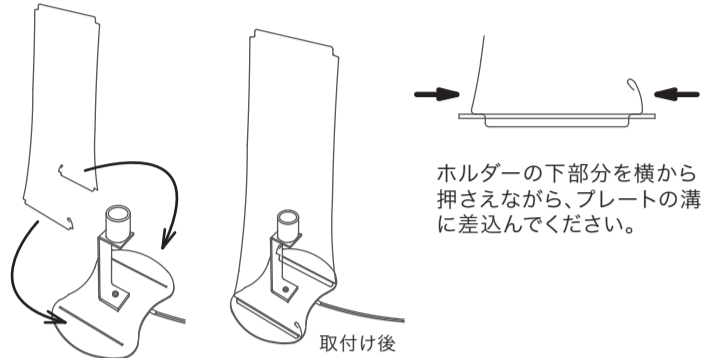
◆警告

- ※器具の取付は説明書に従い、確実に行わないと、火災・感電・破損によるケガの恐れがあります。
- ※異常を感じた場合、速やかに電源を切ってください。異常が収まったことを確認し、電気工事店・販売店またはカスタマーサービスまでご相談ください。
- ※ランプは指定ワット(W)数以上のものを使用すると、火災や故障の恐れがあります。
- ※交流100ボルト(V)でご使用しないと火災や故障・感電の恐れがあります。
- ※器具は改良したり、部品交換をしないでください。火災・感電・故障などの恐れがあります。

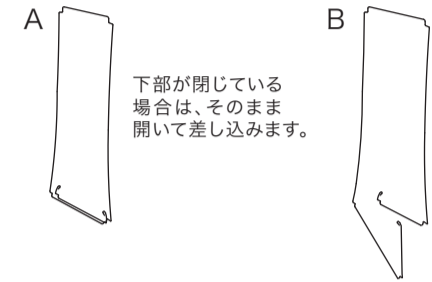
1. プレートにコの字金具を取り付ける



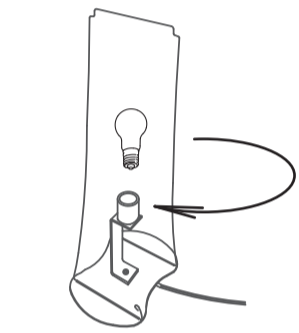
2. プレートにホルダーを取り付ける



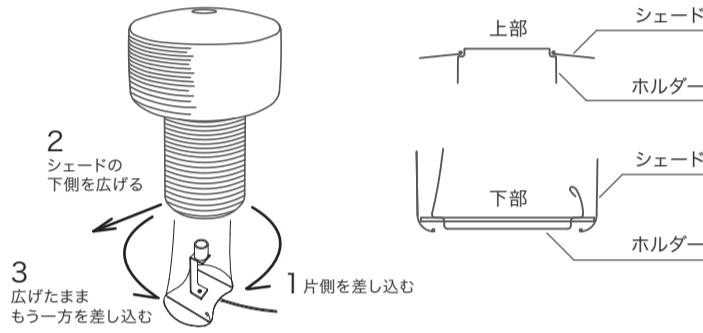
注意:ホルダーを差す時は、下図Aのようにになっているか確認してください。耐久性が劣る場合があります。



3. ソケットにランプを取り付ける

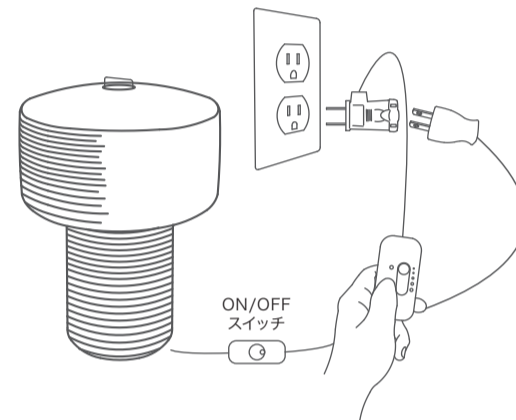


4. シェードを取り付ける

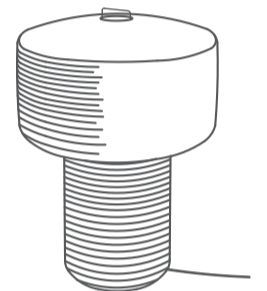


シェード上の開口部にホルダーを差し込み、下部をプレートに引っ掛けて取り付けます。※プレートの片側にシェードを掛け、シェードの一番下を少し力を加えながら広げて、もう片方を入れ込んでください。

5. 調光器の使い方



完成

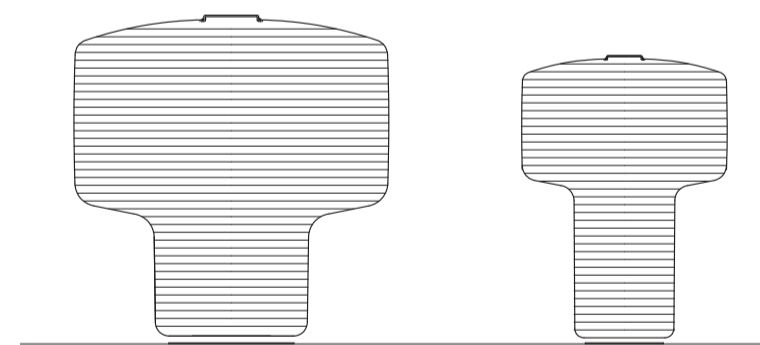


取扱説明書

保管用

■ 商品名 / Tourou (トゥロウ)

TIME & STYLE



■お手入れ方法と保守について

- 安全に使用していただくため、定期的(1ヶ月に2度)に清掃してください。シェード(和紙)は洗剤を使用したり、水拭きをせずに、柔らかいハケやブラシでホコリを払ってください。
- 器具に殺虫剤をかけたりシンナーやベンジンなどの揮発性があるもので拭いたりしないでください。変色・変質・破損の原因になります。
- シェードには和紙を使用しております。衝撃を与えると破れる可能性がありますので丁寧に扱ってください。雨の日や梅雨時期などは湿度によって、たるみが生じる場合があります。
- シェード(和紙)は経年により黄ばみ・くすみなどの変色が生じます。なるべく直射日光・乾燥・高湿度の環境を避けてご使用ください。
- 器具や部品は丁寧に取扱ってください。また、ランプ着脱の際は、ホルダーを無理に曲げたりしないでください。シェードが正常に設置出来なくなります。

□ 適合ランプ / 使用電圧

使用電圧AC100V/ 周波数50/60Hz共用 消費電力60Wまで使用可能
※ランプは必ず消費電力60W以下のものをご使用ください。

■安全上のご注意

商品および取扱説明書には、お使いになる方や他人への危害と財産の損害を未然に防ぎ、商品を安全に正しくお使いいただくために、重要な内容を記載しています。

■使用上のご注意

⚠ 警告 この表示を無視して、誤った取扱をすると人が死亡または重傷を負うと想定される内容を示します。

- 器具を改造したり、部品を変更して使用しないでください。器具の破損・火災・感電の原因になります。
- 電球に水滴をかけたり、器具の隙間等に異物を差し込まないでください。電球の破損による火災・感電・ケガの原因になります。
- 燃える可能性のある物を器具にかぶせたり近くに置いたりして使用しないでください。火災の原因になります。
- 不安定な場所で使用しないでください。倒れたり落ちたりして、火災・怪我の原因になります。
- 空調や風などで器具が揺れる場所、衝撃や震動のある場所では使用しないでください。断線・故障の原因になります。
- 組立ては取扱説明書に従い確実に行ってください。不完全な取付けをすると火災、感電・破損・ケガの原因になります。
- 電源コードや電源プラグを破損するようなことはしないでください。無理に曲げたり、引っ張ったり、ねじったりして傷んだまま使用すると、火災・破損の原因になります。
- 電球交換の際には取扱説明書に従い、指定されたランプを使用してください。指定以外のものを使用すると火災の原因となります。
- 定格電圧(100V)以外の電圧で使用しないでください。定格電圧を超えた電圧で使用すると、火災や故障の原因となります。
- 万が一、煙が出たり、異臭がするなど異常を感じた場合はすみやかに電源を切ってください。異常な状態が収まったことを確認し、電気工事店・販売店またはカスタマーサービスにご相談ください。
- コンセントの定格を超える使い方はしないでください。タコ足配線などで定格を超えると発熱による火災の原因になります。
- 電源プラグのホコリなどは定期的に取り除いてください。ホコリなど汚れがたまると、湿気などで絶縁不良となり、火災の原因になります。
- 電源プラグは根元まで確実に差し込んでください。差し込みが不完全だと、感電や発熱による火災の原因になります。
- 電源プラグを抜く際は必ずプラグを持って抜いてください。コードを引っ張るとコードが破損し、火災・感電の原因になります。

① 注意 この表示を無視して、誤った取扱をすると人が傷害を負う危険が想定される場合および物的損害の発生が想定される内容を示します。

- 点灯中および点灯直後の電球および器具は高温になっておりますので手を触れないでください。火傷の原因になります。
- ランプの交換やお手入れの際は、必ずコンセントからプラグを抜いた状態で行ってください。感電の原因になります。
- 屋外や浴室等、水気や湿気が多いところで使用しないでください。火災、感電の原因になります。
- 腐食性ガス・粉塵の多いところ、振動の多い場所では使用しないでください。火災・破損・感電の原因になります。
- ぬれた手でコードを抜き差ししないでください。感電・故障の原因になります。
- 器具をストーブなど、室温の高くなる物の上に置かないでください。火災・故障の原因になります。
- お手入れの際は、水洗いしたり、スプレー式洗剤などを直接かけたりしないでください。火災・感電の原因になります。
- 設置して5~6年経つと、外観に異常がなくても内部の劣化が進行しています。点検・交換をお勧めします。1年に1度は自主点検をお願いします。