

(1) コードの長さを調節する

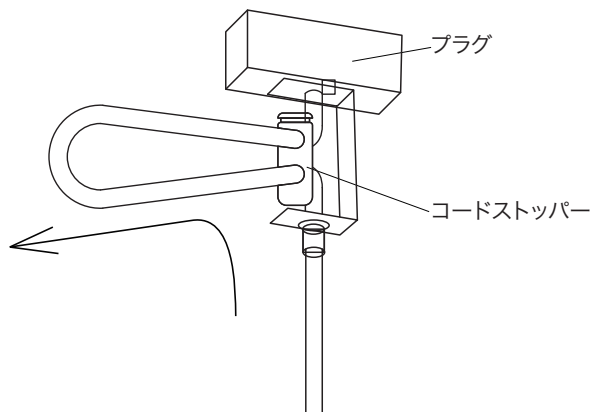
(商品が汚れないよう、付属の手袋をご使用ください)

①コードストッパーの上部を押しながら、コードのみを下側から引っぱり出す。ストッパーの上部を押すとロックが解除され、離すとロックされます。

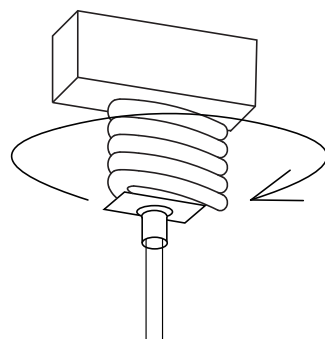
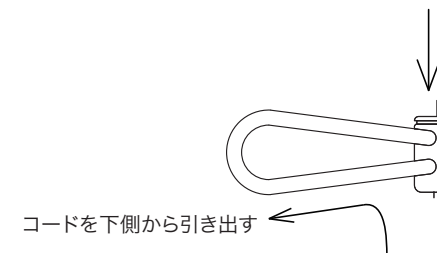
※コードストッパーは、プラグに寄せたままコードのみを引っぱり出してください。シェードが落下する恐れがあります。

※コードを強く引きすぎると断線する恐れがあります。

※フランジカバーがシェードに接触して傷を付けないよう、ご注意ください。



コードストッパーの上部を押すとロックが解除され、離すとロックされます。
※コードのみを引き出し、ストッパーの位置は動かさないでください。

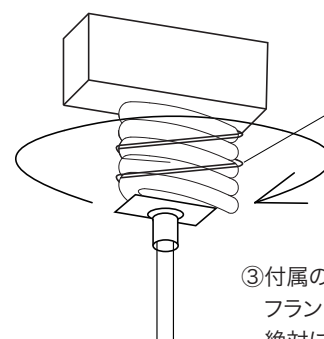


コードを巻き付ける

②コード巻付金物にコードを巻き付ける。

※約60cm巻き込む事が出来ます。

無理に巻き込みすぎると、断線する恐れがありますので、ご注意ください。



コード束ね用 ビニールワイヤー

付属のビニールワイヤーでコードを束ねる

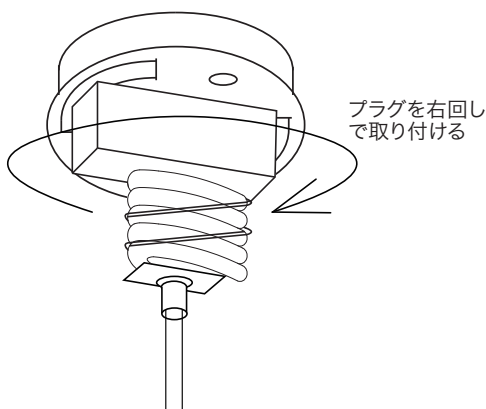
③付属のワイヤーで、巻いたコードをしっかりと束ねる。

フランジカバーの中に入るよう、偏りなく、バランス良く束ねてください。

絶対に巻き付けたコードがカバーにあたらないようご注意ください。

無理に巻き込みすぎると、断線・故障する恐れがあります。

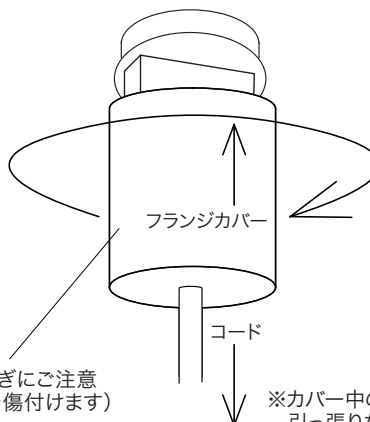
(2) 配線器具にプラグを接続する



プラグを右回しで取り付ける

※カバーの上げ過ぎにご注意ください(天井を傷付けます)

(3) フランジカバーを取り付ける



※カバー中のコードが絡まないよう、下側のコードを軽く引っ張りながら取付を行ってください。

①フランジカバーを垂直に上げながら、右回しで取り付けてください。

※カバーの中でコードが絡まないよう、下側のコードを軽く引っ張りながら取付を行ってください。

※コードの巻き過ぎで、無理にカバーを取り付けようとすると断線する恐れがありますので、ご注意ください。

※カバーを回し上げすぎると、天井やローゼットを傷付けますので、ご注意ください。

※カバーの取り付けで、ネジがうまく回らない場合は、配線器具からプラグを外した状態に戻し、コードがカバーに触れていないかご確認ください。