

# 取扱説明書

保管用

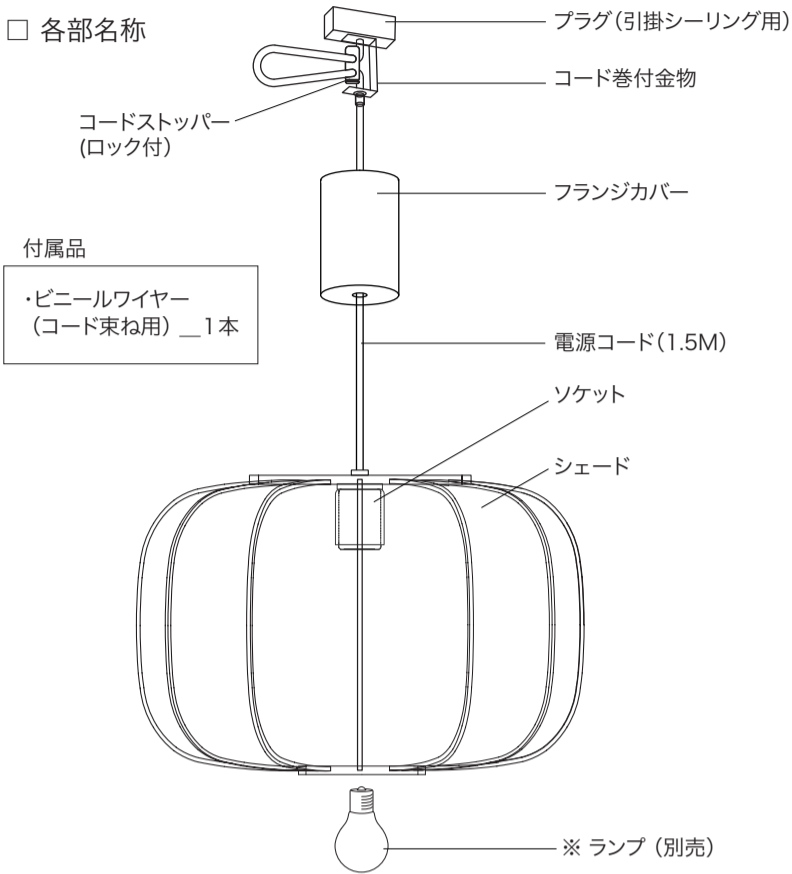
■ 商品名 / Botan no Hana  
(ボタンノハナ)

TIME & STYLE

## 警告

※器具の取付は説明書に従い、確실히行わないと火災・感電・落下によるケガの恐れがあります。  
※異常を感じた場合は速やかに電源を切ってください。  
※異常が収まらなかったことを確認し、電気工事店、販売店またはカスタマーサービスまでご相談ください。  
※ランプは指定ワット(W)数を以上のものを使用すると、火災や故障の恐れがあります。  
※交流100ボルト(V)で使用しないと火災・故障・感電の恐れがあります。  
※器具は改良したり、部品交換をしないでください。  
火災・故障・感電・落下などの恐れがあります。

## 各部名称



## (2) コードの長さを調節する

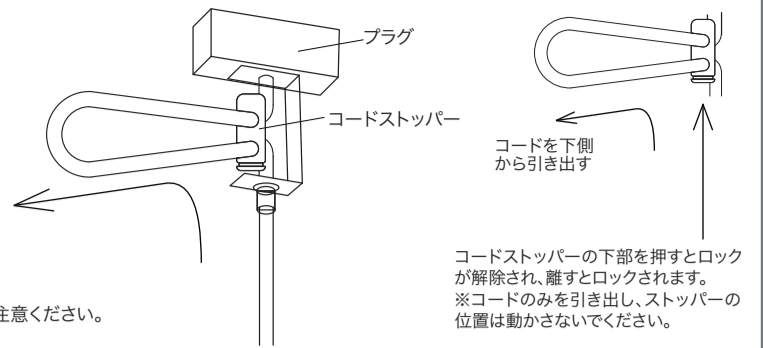
(器具を吊る前にコード調整を行ってください)

①コードストッパーの上部を押しながら、コードのみを下側から引っぱり出す。(ストッパーの下部を押すとロックが解除され、離すとロックされます)

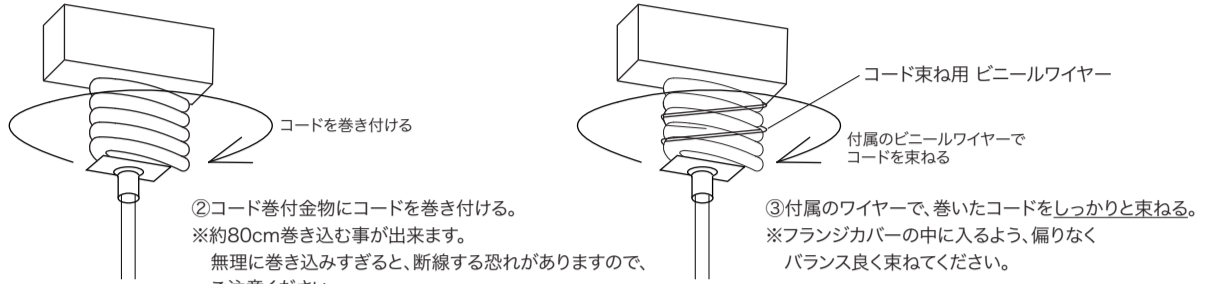
※コードストッパーは、プラグに寄せたままコードのみを引っぱり出さないと、シェードが落下する恐れがあります。

※コードを強く引きすぎると断線する恐れがあります。

※フランジカバーがシェードに接触し傷を付けないよう、ご注意ください。



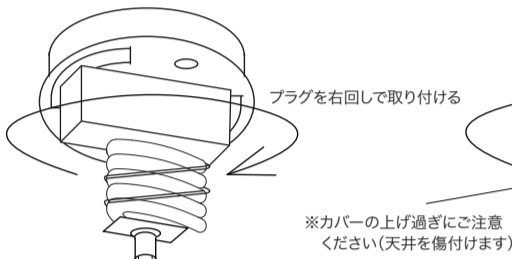
コードストッパーの下部を押すとロックが解除され、離すとロックされます。  
※コードのみを引き出し、ストッパーの位置は動かさしないでください。



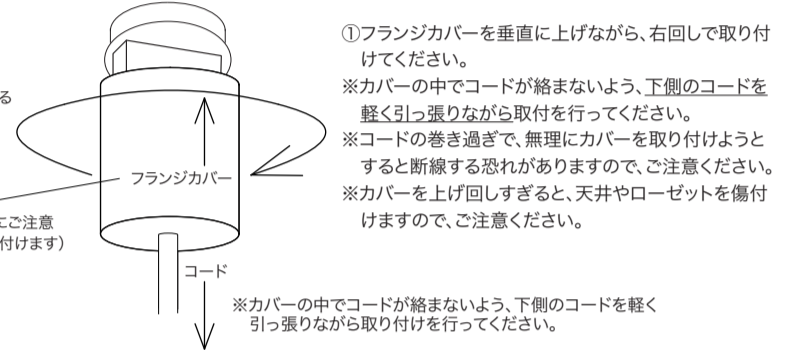
②コード巻付金物にコードを巻き付ける。  
※約80cm巻き込み事が出来ます。  
無理に巻き込みすぎると、断線する恐れがありますので、ご注意ください。

③付属のワイヤーで、巻いたコードをしっかりと束ねる。  
※フランジカバーの中に入るよう、偏りなくバランス良く束ねてください。

## (3) 配線器具にプラグを接続する



## (4) フランジカバーを取り付ける

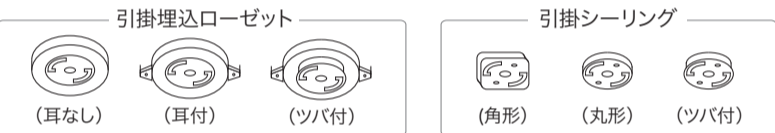


①フランジカバーを垂直に上げながら、右回しで取り付けてください。  
※カバーの中でコードが絡まないよう、下側のコードを軽く引っ張りながら取付を行ってください。  
※コードの巻き過ぎで、無理にカバーを取り付けようとすると断線する恐れがありますので、ご注意ください。  
※カバーを上げ回しすぎると、天井やローゼットを傷付けますので、ご注意ください。

※カバーの中でコードが絡まないよう、下側のコードを軽く引っ張りながら取付を行ってください。

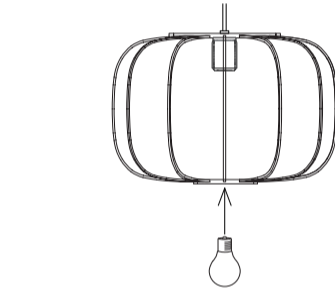
## (1) 天井に付いている配線器具を確認する

※下記以外の配線器具の場合、配線器具が設置されていない場合、取り付けできません。  
※配線ダクト(ダクトレール)に取り付ける場合は、ソケットカバー内に入るサイズの専用接続プラグ(引掛シーリングプラグ)が必要です。(※別売)



## (5) ソケットにランプを取り付ける

※推奨ランプ / LED電球



①シェードの上蓋を押さえ、本体を支えながら、下の開口部より手を入れて、ランプを取り付けてください。  
※元の電源スイッチを切ってから、取付交換を行ってください。  
※消灯直後は、ランプやソケットが熱くなっておりますので、十分に冷めてから交換を行ってください。  
※和紙を押すと、シワや破れが生じますので、ご注意ください。

# 取扱説明書

保管用

■ 商品名 / Botan no Hana  
(ボタンノハナ)

TIME & STYLE

## 設置場所

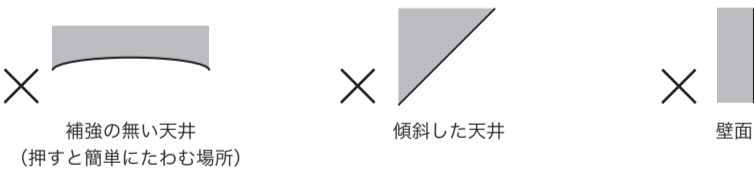
下記の様な場所には取り付けられません。  
火災・感電・落下・けがの原因となります。

・風などで器具が揺れる場所 / 衝撃や震動のある場所 / 屋外・半屋外



揺れや震動などで、コードや器具に負担が掛かり、落下、断線、感電、故障の原因になります。

・不安定な取付面 (下記参考)

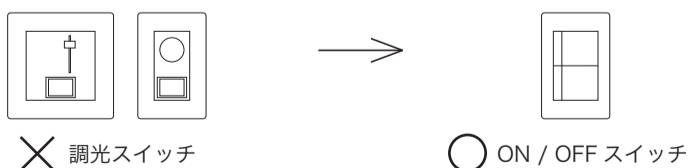


・不安定、破損している配線器具 (下記参考)



## 壁スイッチ

調光機能が付いた壁スイッチの場合は、一般の入切用スイッチに交換する  
※火災の恐れがあります。



※電気工事は、必ず電気工事店(有資格者)に依頼して、配線器具設置・交換を行ってください。

## 適合ランプ / 使用電圧

使用電圧AC100V/ 周波数50/60Hz共用 消費電力60Wまで使用可能  
※電球は必ず消費電力60W以下のものをご使用ください。(LED電球 推奨)

## 安全上のご注意

商品および取扱説明書には、お使いになる方や他人への危害と財産の損害を未然に防ぎ、商品を安全に正しくお使いいただく為に重要な内容を記載しています。

## 使用上のご注意

**警告** この表示を無視して、誤った取扱をすると人が死亡または重傷を負うと想定される内容を示します。

- 器具を改造したり、部品を変更して使用しないでください。器具の破損・火災・感電の原因になります。
- ランプに水滴をかけたり、器具の隙間等に異物を差し込まないでください。電球の破損による火災・感電・怪我の原因になります。
- 燃える可能性のある物を器具にかぶせたり近くに置いたりして使用しないでください。火災の原因になります。
- 不安定な場所で使用しないでください。倒れたり落ちたりして、火災・怪我の原因になります。
- 空調や風などで器具が揺れる場所、衝撃や震動のある場所では使用しないでください。断線・故障・落下の原因になります。
- 取付は取扱説明書に従い確実に行ってください。不完全な取付をすると火災・感電・破損・怪我の原因になります。
- 電源コードや電源プラグを破損するようなことはしないでください。無理に曲げたり、引っ張ったり、ねじったりして傷んだまま使用すると、火災・破損の原因になります。
- 電球交換の際には、取扱説明書に従い、指定された電球を使用してください。指定以外のものを使用すると火災の原因となります。
- 定格電圧(100V)以外の電圧で使用しないでください。定格電圧を超えた電圧で使用すると、火災や故障の原因となります。
- 万が一、煙が出たり、異臭がするなど異常を感じた場合はすみやかに電源を切ってください。異常な状態が収まったことを確認し、販売店またはカスタマーサービスにご相談ください。
- プラグやソケット、ランプの埃などは定期的に取り除いてください。埃がたまると、湿気などで絶縁不良となり、火災の原因になります。
- プラグは確実にまわして取り付けてください。取付が不完全ですと、感電や発熱による火災の原因になります。
- フランジカバーの取付、コード長の調整は、必ず説明書に従って行ってください。断線・故障・落下の原因になります。

**注意** この表示を無視して、誤った取扱をすると人が傷害を負う危険が想定される場合および物的損害の発生が想定される内容を示します。

- 点灯中および点灯直後の電球および器具は高温になっておりますので手を触れないでください。火傷の原因になります。
- 電球の交換やお手入れの際は、必ず電源を切った状態で行ってください。感電の原因になります。
- 屋外や浴室等、水気や湿気の多いところで使用しないでください。火災・感電の原因になります。
- 腐食性ガス、粉塵の多いところ、振動の多い場所では使用しないでください。火災・破損・感電の原因になります。
- ぬれた手でコードを抜き差ししないでください。感電や故障の原因になります。
- 器具をストーブなど、室温の高くなる物の上に置かないでください。火災・故障の原因になります。
- お手入れの際は、水洗いしたり、スプレー式洗剤などを直接かけたりしないでください。火災・感電の原因になります。
- 設置して5~6年経つと、外観に異常がなくても内部の劣化が進行しています。点検・交換をお勧めします。(1年に1度は自主点検をお願いします。)

## お手入れ方法と保守について

- 安全に使用していただく為、定期的(3ヶ月に1度)に清掃してください。(清掃の際は必ず電源を切って行ってください)
- シェードの和紙や木部は洗剤を使用したり、水拭きをせずに、柔らかいハケやブラシを使用して、埃をまめに払ってください。
- フランジカバーの汚れは、柔らかいきれいな布で軽く拭いてください。汚れが取れない場合は、水または薄めた中性洗剤を含ませた布をよく絞って拭き、洗剤が残らないように水で2度拭きした後、乾いたやわらかい布で仕上げ拭きしてください。強く拭くと塗装が剥がれる可能性がありますので、ご注意ください。電気接続部(ソケットやプラグ周り・電球)は、絶対に水拭きをしないでください。
- 器具に殺虫剤をかけたり、シンナーやベンジンなどの揮発性があるもので拭いたりしないでください。変色、変質、破損の原因になります。
- ランプやフランジカバーの着脱は、両手で静かに行い、取付は取扱説明書の取付方法に従って確実に行ってください。
- シェードに使用している和紙、杉材、真鍮ネジは、経年により黄ばみ・くすみなどの変色が生じます。杉材は経年により変色や多少の反りや歪みが生じます。なるべく直射日光、乾燥、高温の環境を避けてご使用ください。
- シェードに使用している和紙は、衝撃を与えるとシワや破れが生じますので、丁寧に扱ってください。雨の日や梅雨時期などは湿度によって、たるみによるシワが生じる可能性があります。

お問い合わせ先: 株式会社 プレステージジャパン カスタマーサービスセンター  
tel 03-5464-3208 【代】 受付時間: 平日10:00~17:00 (土日は除く)